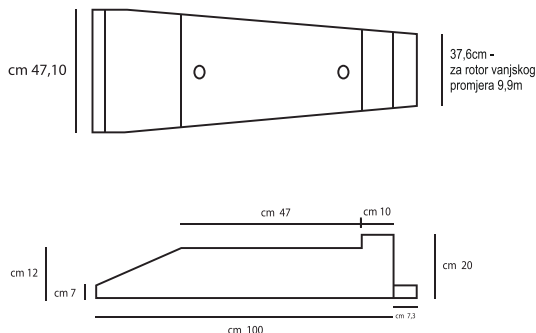


Elementi za izradu montažnih rotondi

Montažna rotonda tipa TAM



Reciklirana plastika

KARAKTERISTIKE IZVEDNIH ROTONDI						
vanjski Ø	unutarnji Ø	X	broj modula	X	broj modula	ukupni broj modula
m	m	cm	kom	cm	kom	kom
5,1	3,1	28,6	34			34
6,6	4,6	28,6	22	37,6	22	44
7,2	5,2	28,6	24	39,3	24	48
7,65	5,65	28,6	26	41,2	26	52
8,3	6,3	28,6	26	42,4	28	56
9,9	7,9	37,6	66			66
12	10	39,3	80			80
13,8	11,8	37,6	46	43,3	46	92
15	13	39,3	50	41,9	50	100
15,9	13,9	41,2	106			106
18	16	41,9	120			120
20,1	18,1	42,4	134			134

X = promjenjiva dimenzija ovisno o promjeru

